















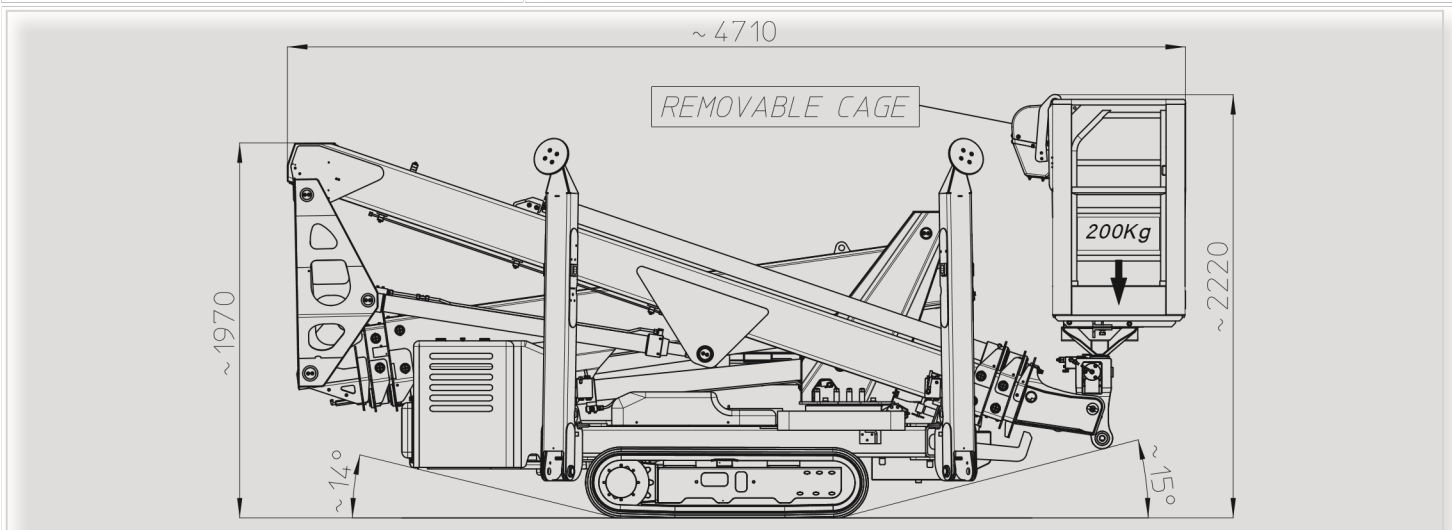
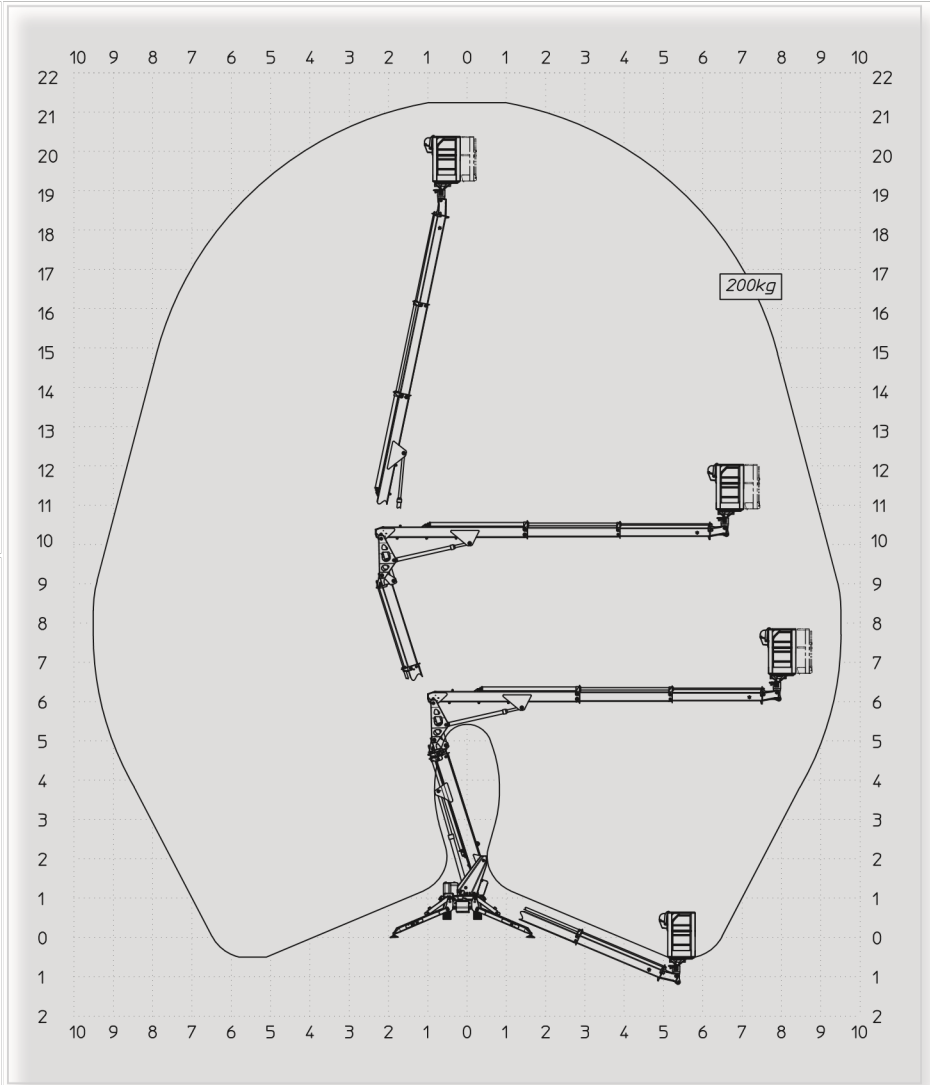
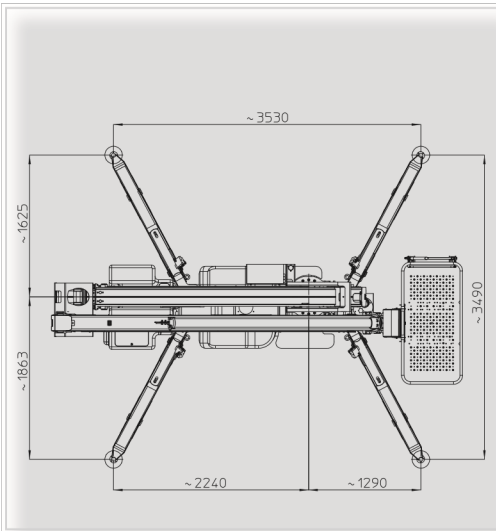
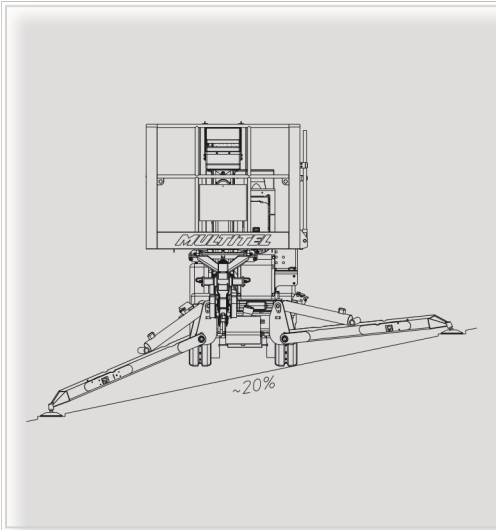


## SMX210E

	21,20 m		19,20 m		9,50 m (200 kg)
	200 kg		1,40x0,70x1,10 m		90°+90°
	360°		-		2,5 kW/ 48 V Lithium / 48 Volt
	 0,6 km/h  1,1 km/h		14°/25%		2500 kg

# SMX210E

IRONIKA



Hydrolift Entretien-Reparation-Vente

Z.I. de la Billonne, Lot N°4, 13170 Les Pennes, Mirabeau. Tél: 04 42 46 98 10 Fax: 04 42 46 98 14 [www.hydrolift.fr](http://www.hydrolift.fr)