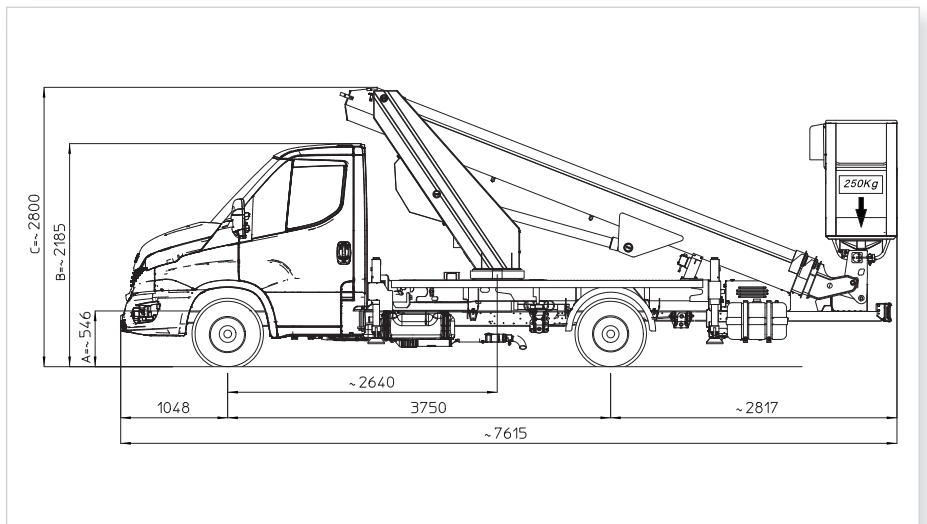
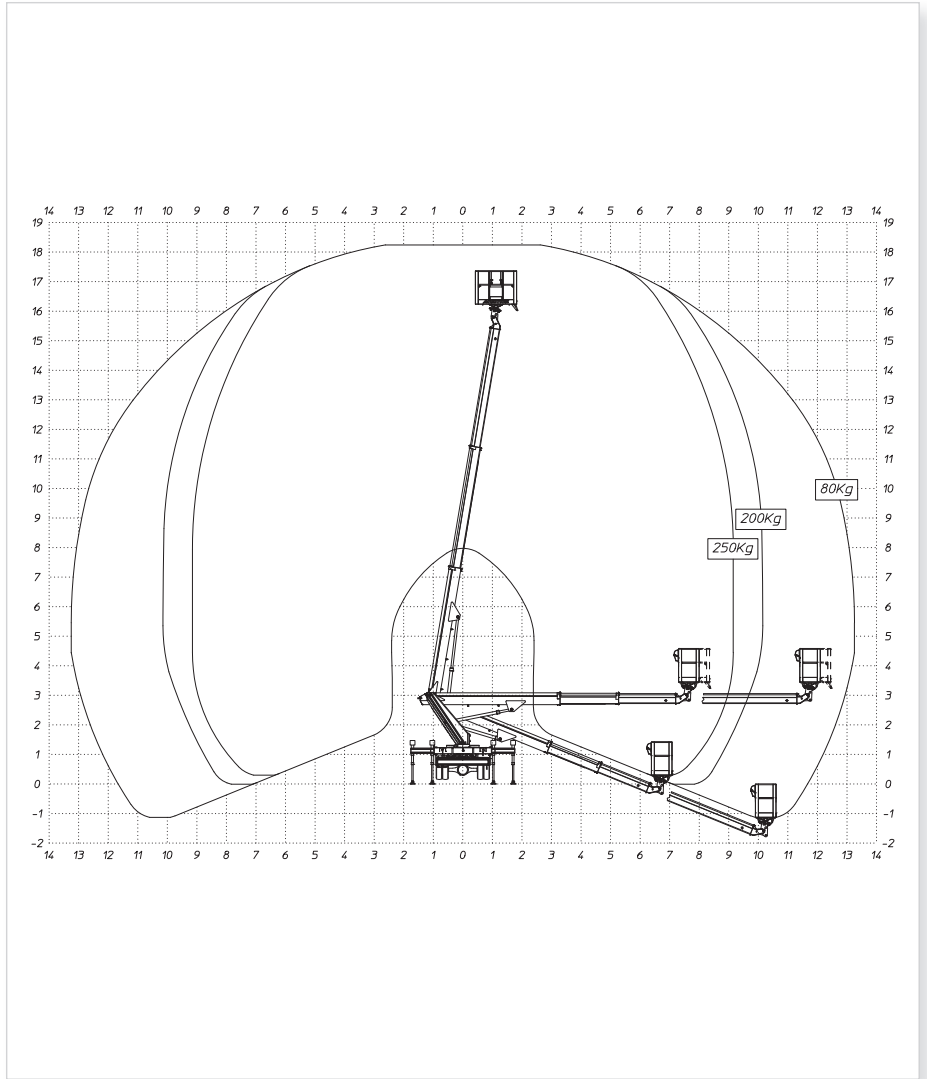
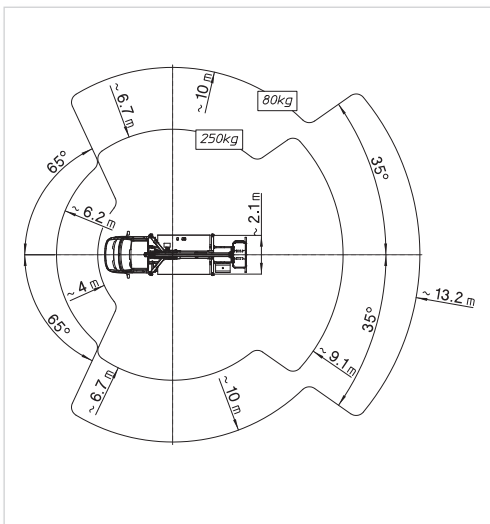
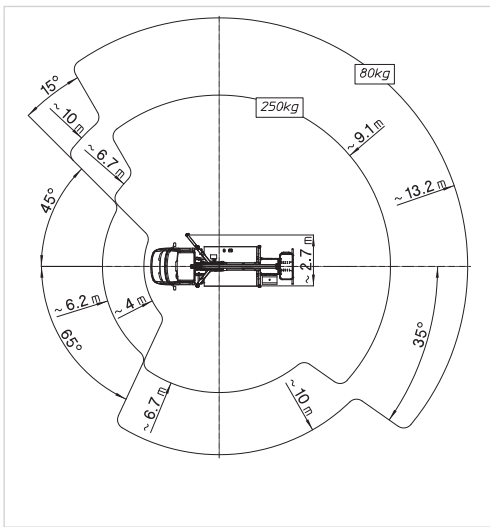
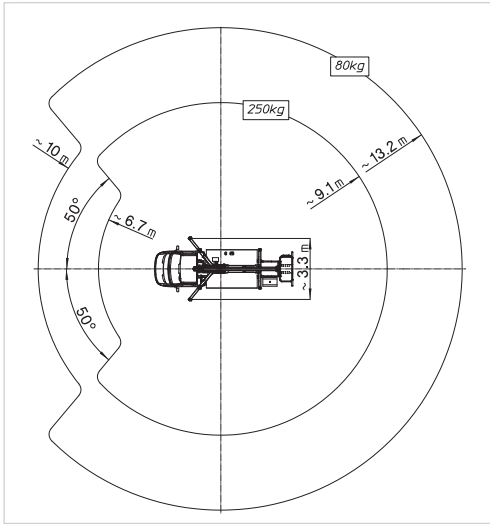




MT182HYBRID

| | | | | | |
|--|---------|--|--|--|------------------------------------|
| | 18,20 m | | 16,20 m | | 9,10 m (250 kg) 13,20 m (80 kg) |
| | 250 kg | | 1,40 x 0,70 x 1,10 m | | 90°+90° |
| | 400° | | EX Stabilizzatori a estensione laterale idraulica Stabs par vérins extensibles hydrauliquement Laterally extensible hydraulic stabilizers H-Abstützung | | 3,5 t |

MT182HYBRID



Hydrolift Entretien-Reparation-Vente

Z.I. de la Billonne, Lot N°4, 13170 Les Pennes, Mirabeau. Tél: 04 42 46 98 10 Fax: 04 42 46 98 14 www.hydrolift.fr