










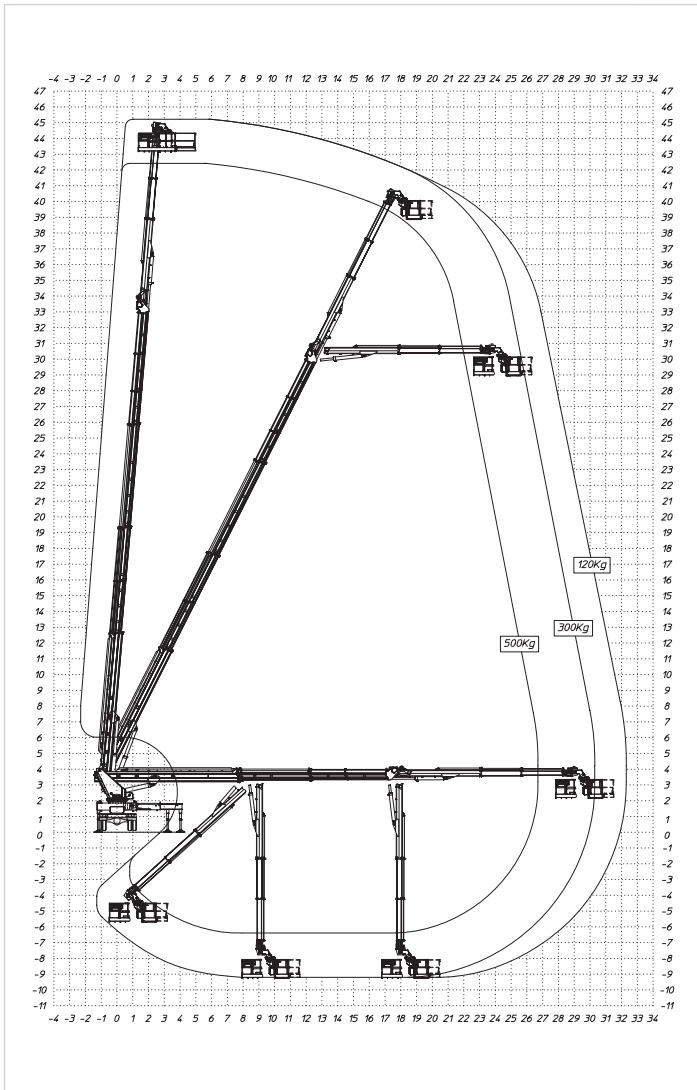


MJ450

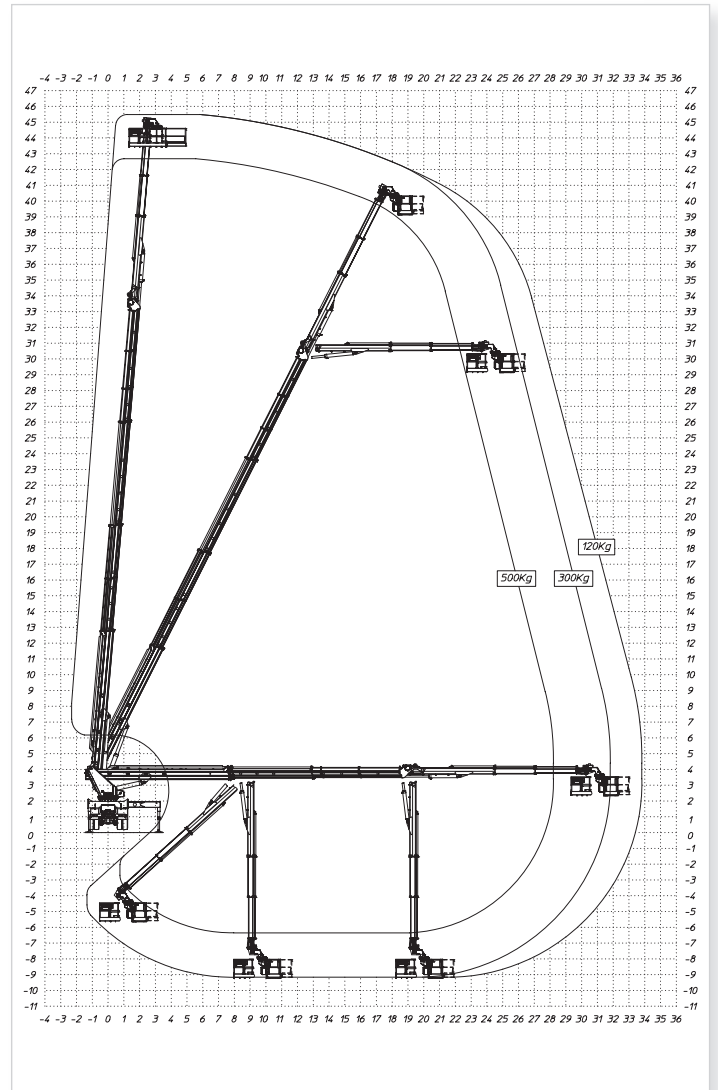
	45,00 m		43,00 m		26 TON 32,30 m (120 kg) 30,30 m (300 kg) 26,70 m (500 kg)	32 TON 33,80 m (120 kg) 31,80 m (300 kg) 28,20 m (500 kg)
	500/300/120 kg		2,50/3,80x0,90x1,10 m		90°+90°	
	360° NON-STOP		EX Stabilizzatori a estensione laterale idraulica Stabs par vérins extensibles hydrauliquement Laterally extensible hydraulic stabilizers H-Abstützung		26/32 t	

MJ450

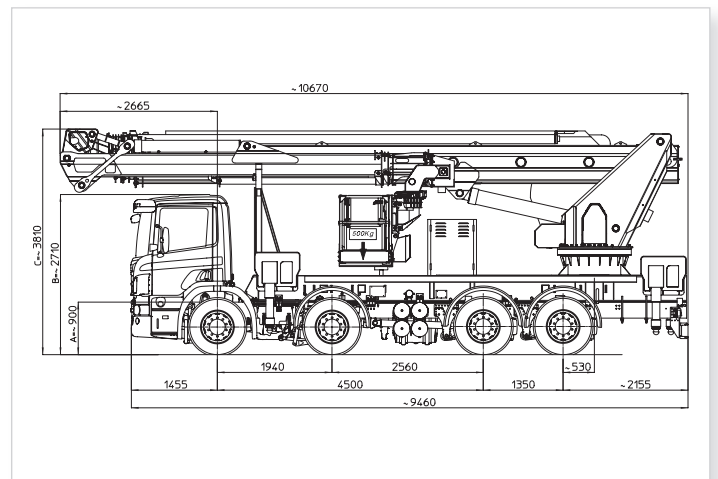
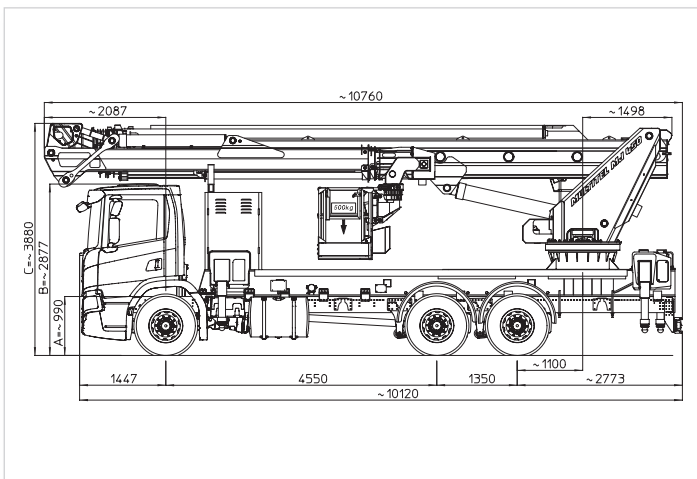
I R O N I K A



P.T.T. 26 TON



P.T.T. 32 TON



Hydrolift Entretien-Reparation-Vente

Z.I. de la Bilonne, Lôt N°4, 13170 Les Pennes, Mirabeau. Tél: 04 42 46 98 10 Fax: 04 42 46 98 14 www.hydrolift.fr