










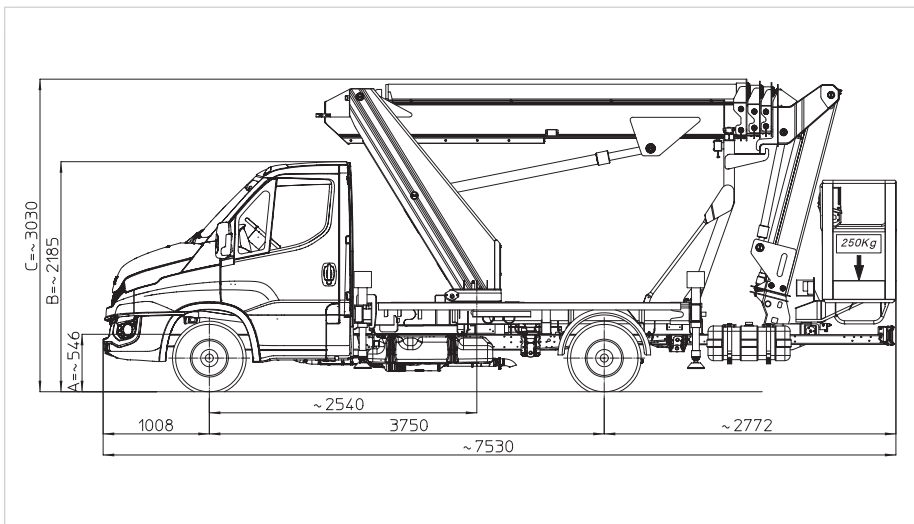
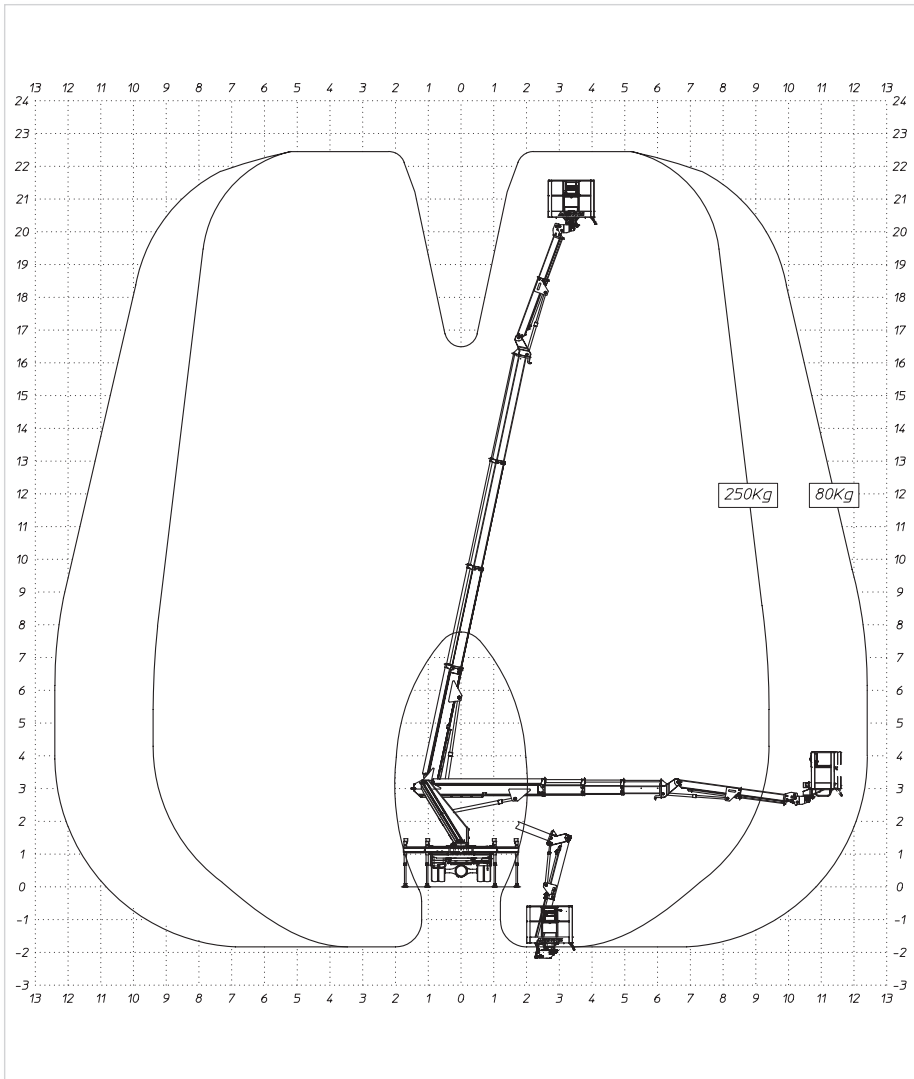
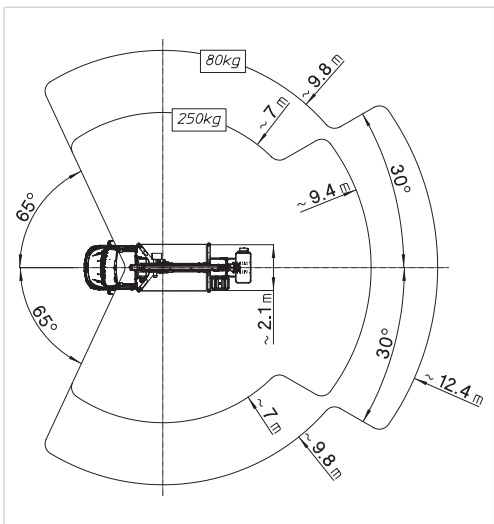
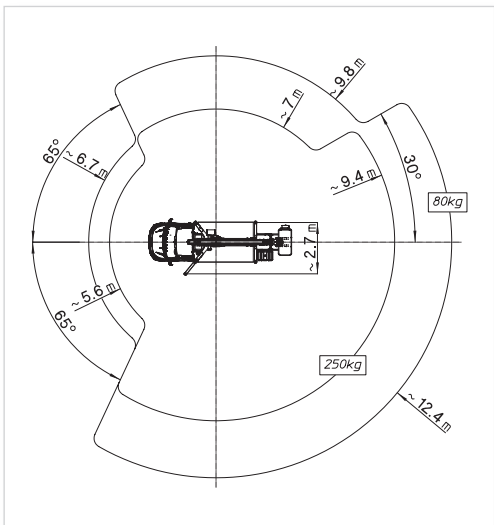
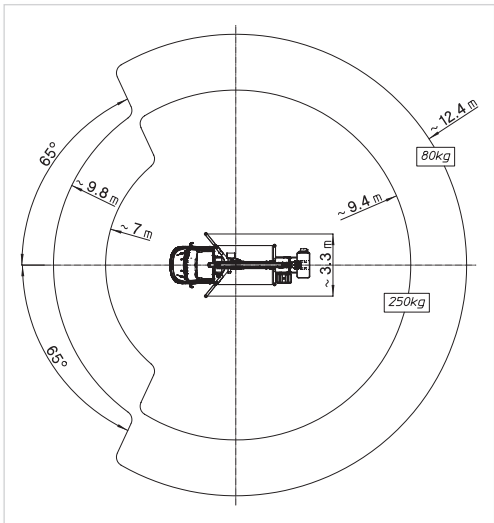


MJ 226

	22,60 m		20,60 m		9,40 m (250 kg) 12,40 m (80 kg)
	250 kg		1,40x0,70x1,10 m		90°+90°
	400°		EX Stabilizzatori a estensione laterale idraulica Stabs par vérins extensibles hydrauliquement Laterally extensible hydraulic stabilizers H-Abstützung		3,5 t

MJ 226

IRONIKA



HYDROLIFT

Hydrolift Entretien-Reparation-Vente

Z.I. de la Billonne, Lot N°4, 13170 Les Pennes, Mirabeau. Tél: 04 42 46 98 10 Fax: 04 42 46 98 14 www.hydrolift.fr