

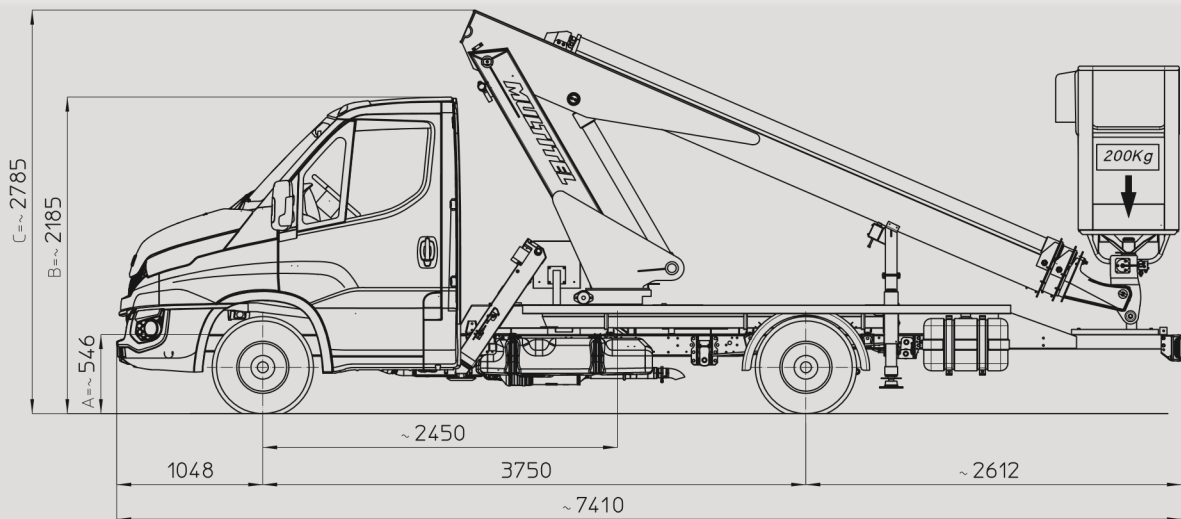
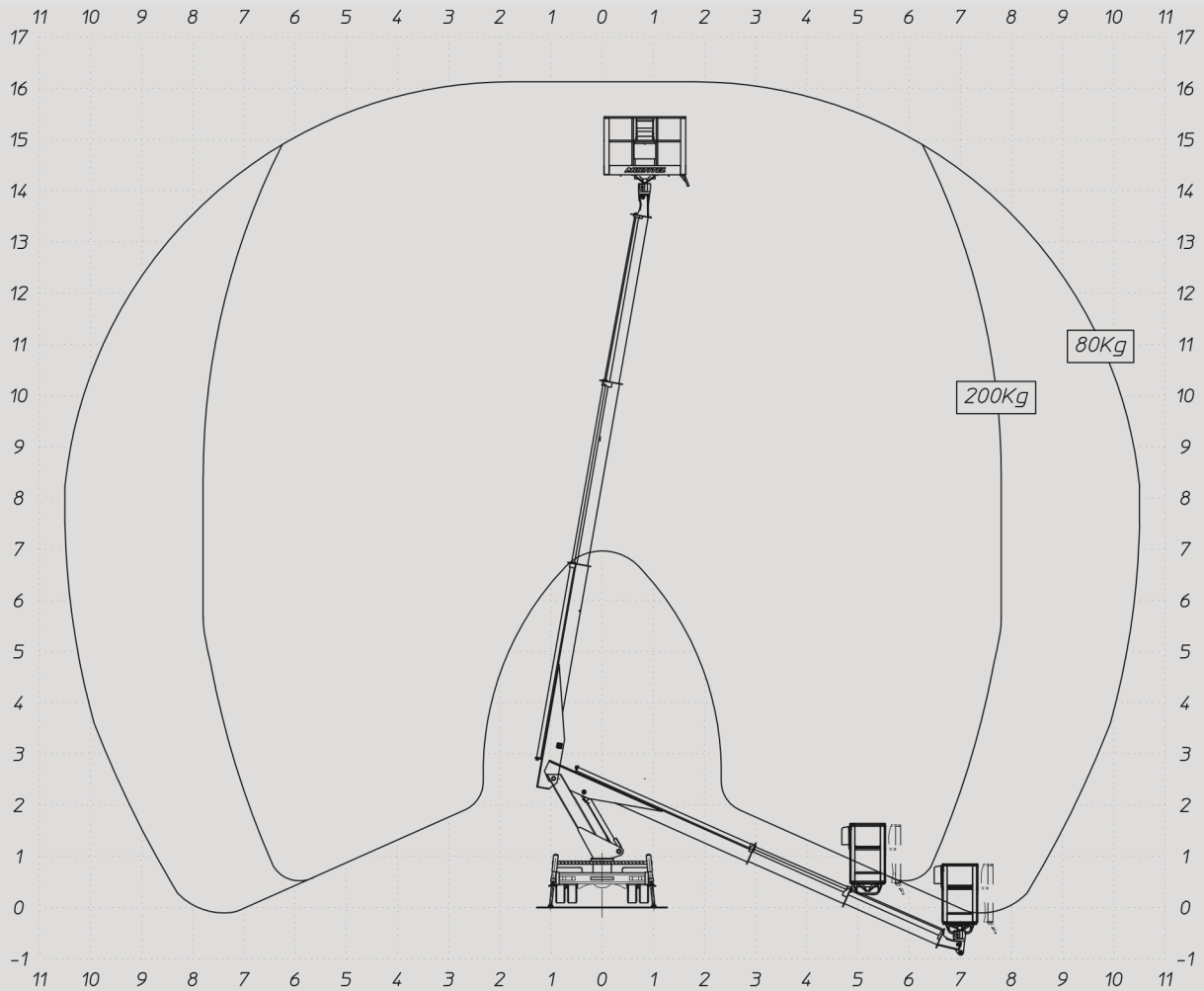


## 160 HYBRID

	16,50 m		14,50 m		7,80 m (200 kg) 10,50 m (80 kg)
	200 kg		1,40x0,70x1,10 m		60°+60°
	360°		DS Stabilizzatori a discesa in sagoma Stabilisateurs dans le gabarit Straight line stabilizers Stützen innerhalb der Fahrzeugbreite		3,5 t

# 160 HYBRID

I R O N I K A



**HYDROLIFT**

Hydrolift Entretien-Reparation-Vente

Z.I. de la Billonne, Lot N°4, 13170 Les Pennes, Mirabeau. Tél: 04 42 46 98 10 Fax: 04 42 46 98 14 [www.hydrolift.fr](http://www.hydrolift.fr)