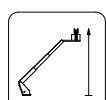
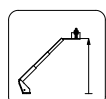


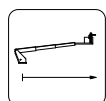
SMX 225 VFO



22,40 m



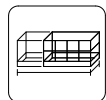
20,40 m



8,00 m



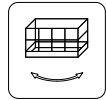
400°



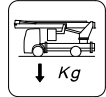
1,40x0,70x1,10 m



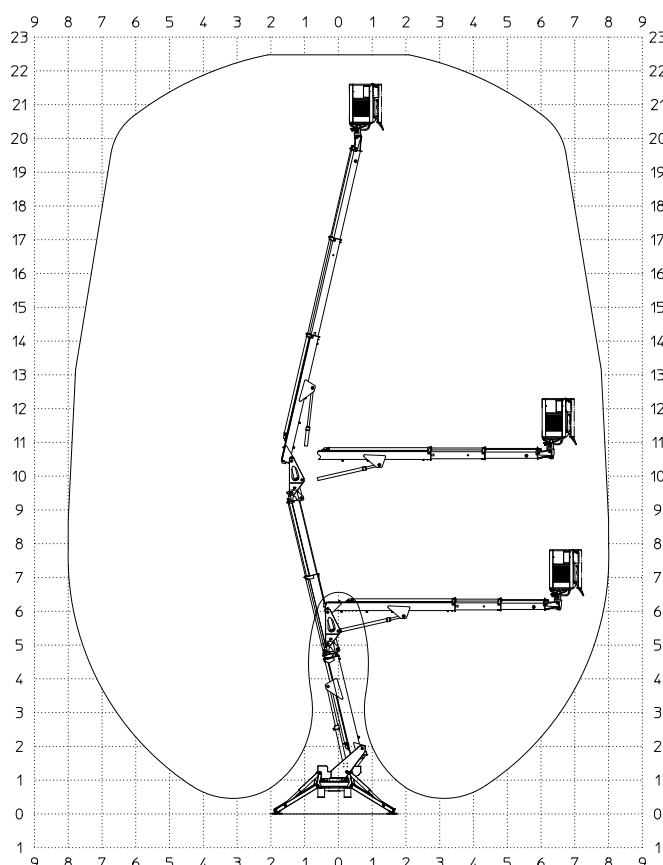
200 kg

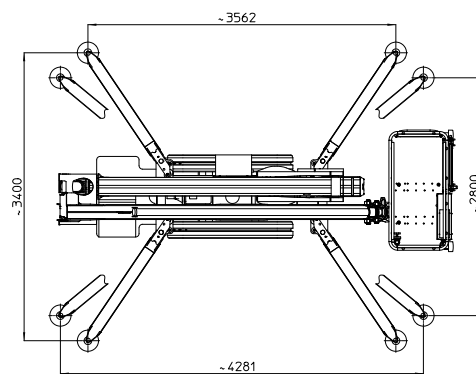
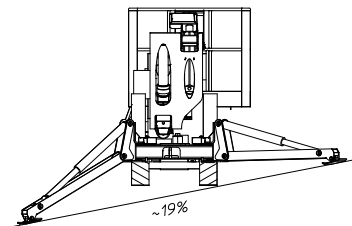
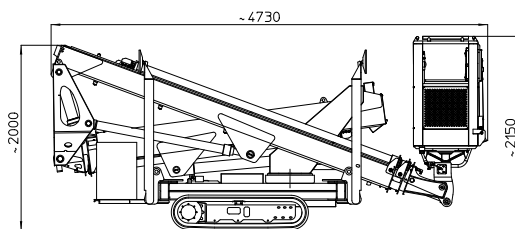
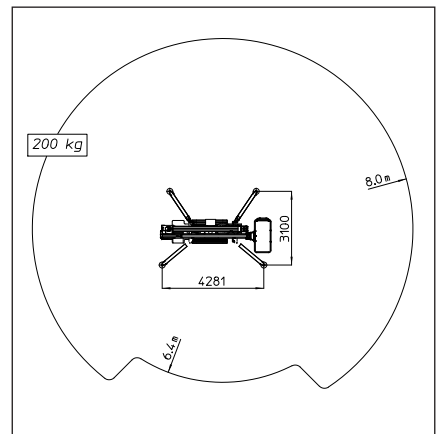
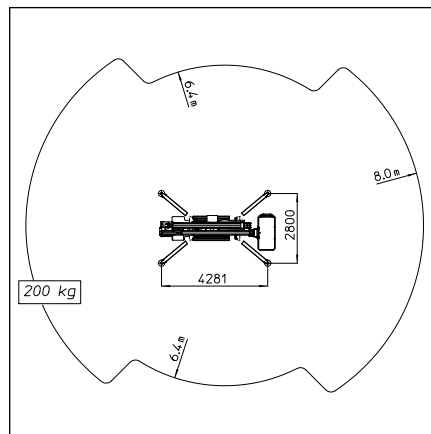
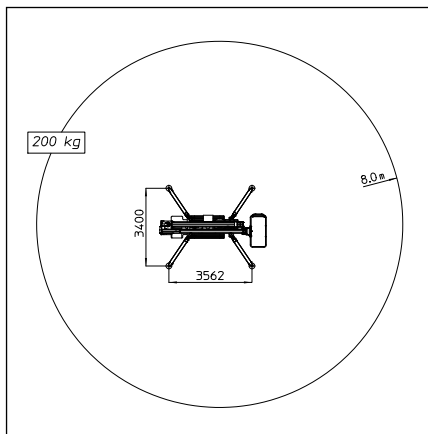


90°+ 90°



2.750 kg





MULTITEL
Since 1911

HYDROLIFT

Hydrolift Entretien-Reparation-Vente

Z.I. de la Billonne, Lot N°4, 13170 Les Pennes, Mirabeau. Tél: 04 42 46 98 10 Fax: 04 42 46 98 14 www.hydrolift.fr